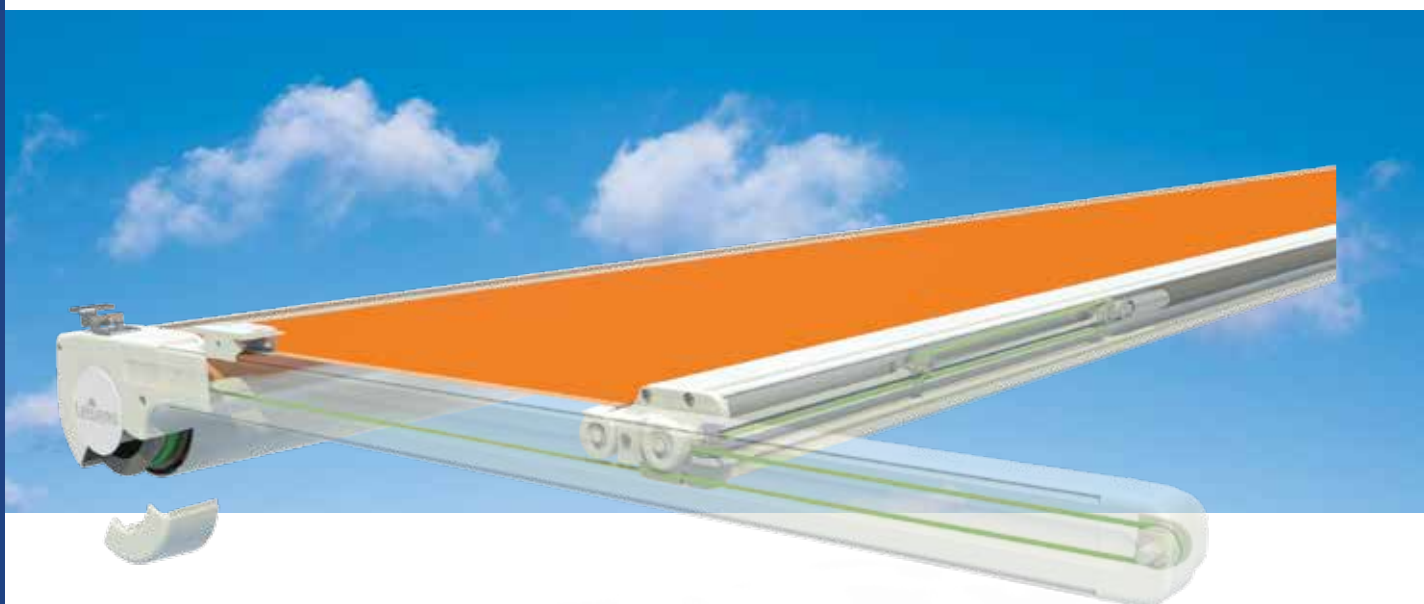


Café 500

En skinnemarkise



Café 500 er en skinnemarkise i tysk kvalitet der er udviklet til udestuen. Den kan laves som 2 løsninger. Café 500 kan enten monteres under taget eller over taget. Ved montering under taget reducerer den lys og delvis varme, ved montering over taget reducerer markisen både lys og varme. Konstruktionen på Café 500 gør, at markisen kun skal monteres i siderne ud for hver skinne. Markisens front har indbygget tagrende, der opsamler regnvandet og leder det ud til siderne.

Kassetten måler 15,4 cm x 16,8 cm, og har en max bredde på 600 cm og et max udfald på 450 cm.

Markisens stel leveres som standard i hvid eller grå pulverlakeret, men kan også leveres i andre RAL-farver. Vores dugkollektion, som enten kan sys eller limes med ultralyd, består af både akryl og polyester. Kollektionen findes i 345 forskellige farver/mønstre/nuancer.

Markise kan leveres med Somfy motor med fjernbetjening RTS/IO eller motor til kontakt. Café 500 er TÜV- og CE-mærket. Gundsø Markiser A/S yder 5 års garanti på dug, stel og motor.

Tekniske data og montering



For endnu mere komfort kan du tilføje

- sol og vind sensor
- somfy motor
- somfy RTS/IO motor med fjernbetjening.

Tekniske data og monteringw

Max bredde 600 cm

Max udfald 450 cm.

Garanti

5 års garanti på dug, stel og motor.

Stel farve

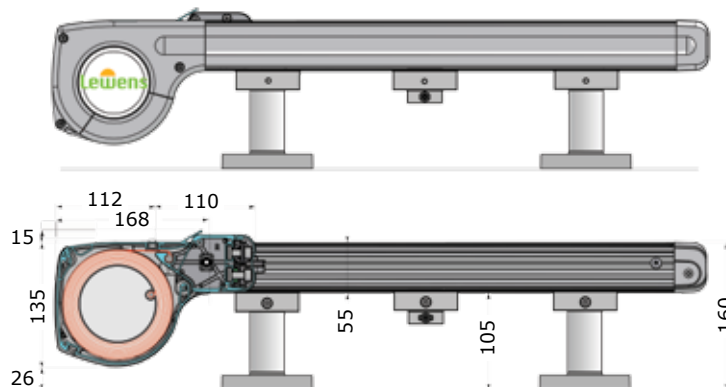
Hvid ral 9016

Grå ral 9006

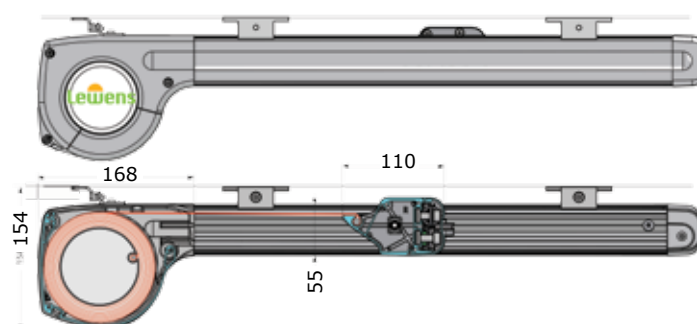
Tillæg for andre ral farver.



Monteret over glas



Monteret under glas



EXPERT

somfy

www.gundsoe-markiser.dk

Svalehøjvej 28 | 3650 Ølstykke | Tlf.: 46 73 05 38